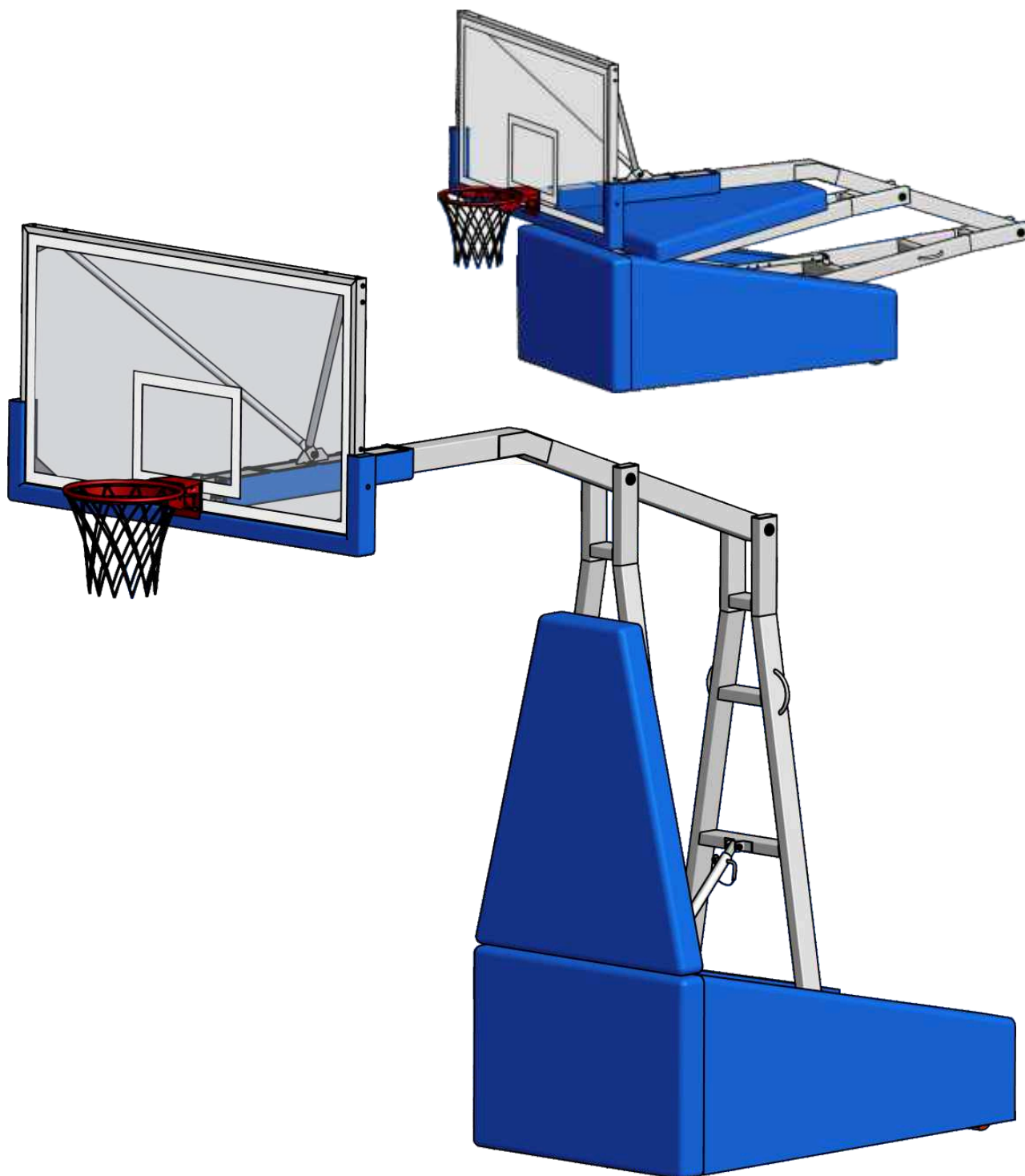


Zestaw / Basketball unit MiniShot 780

1 / 12

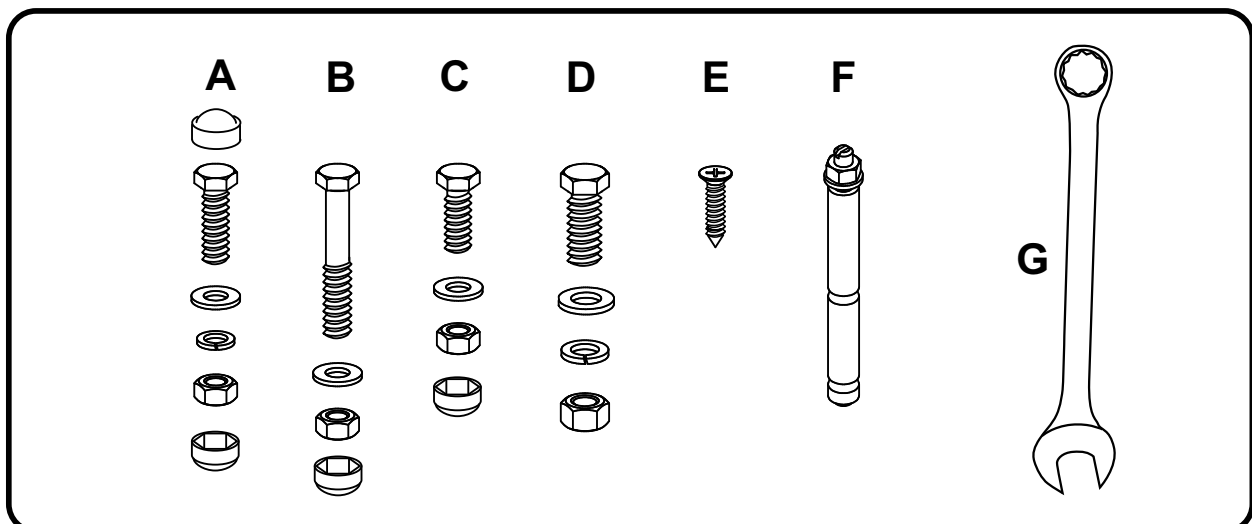


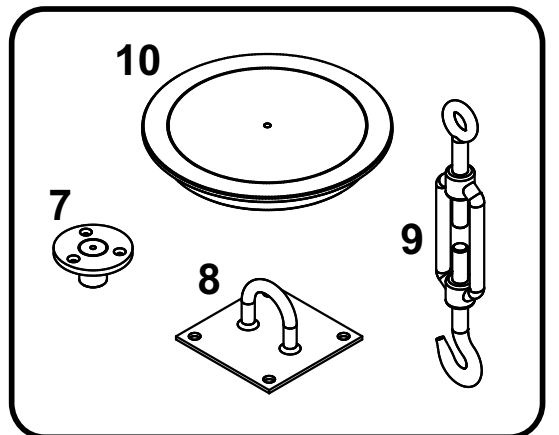
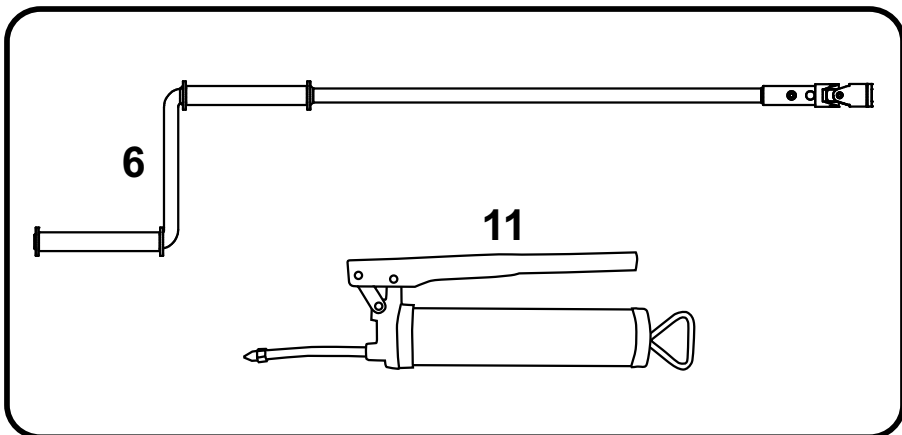
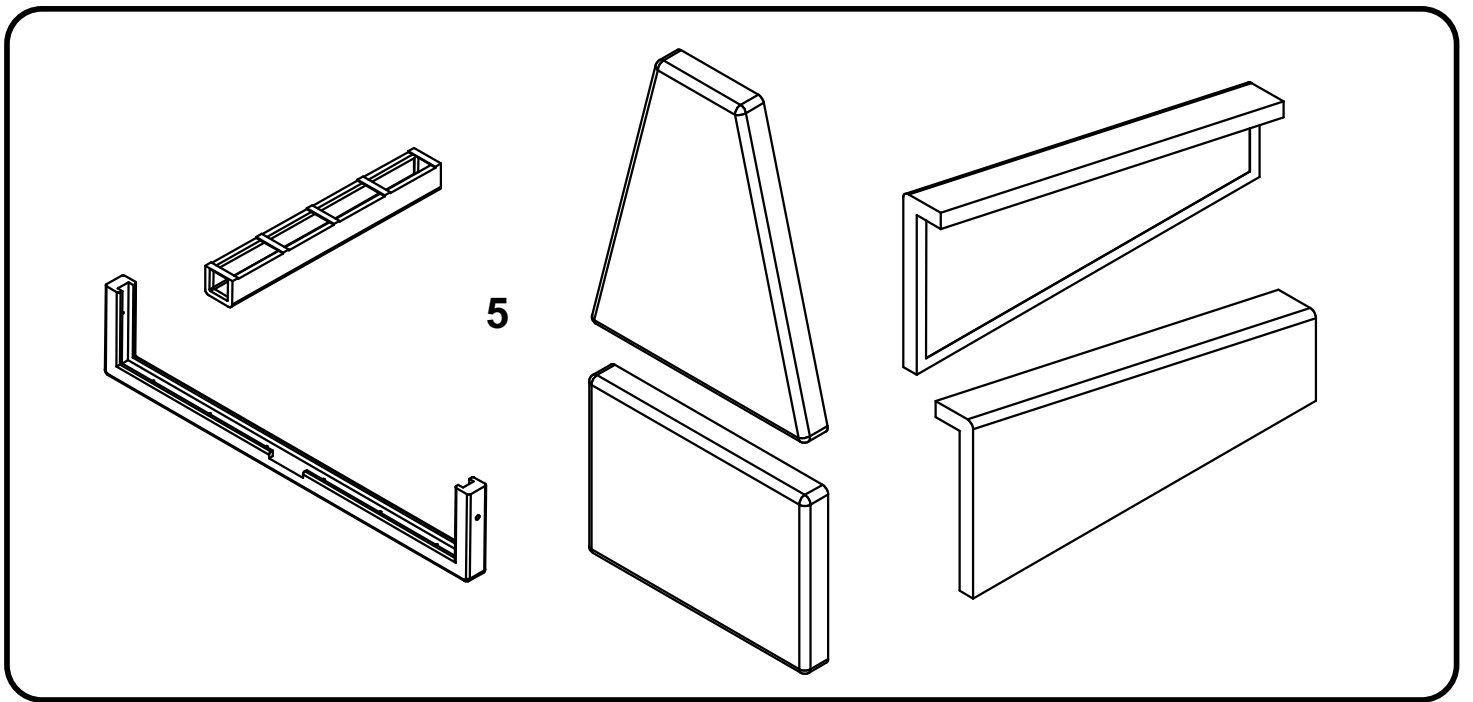
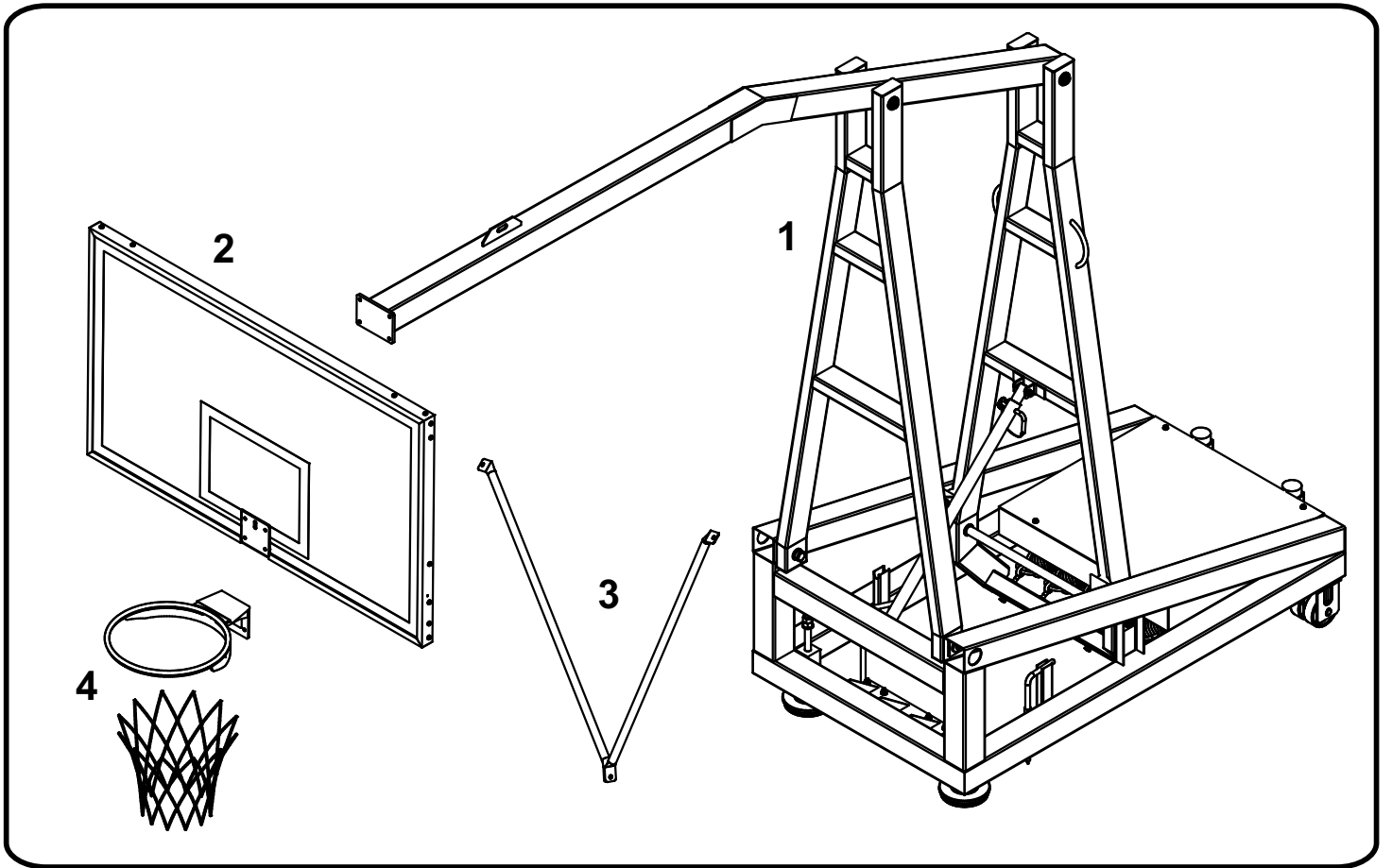
Instrukcja montażu / Assembly instruction

| nr/no. | Wykaz części / List of parts | | szt./ pcs. |
|--------|---------------------------------|-----------------------------------|------------|
| 1 | Stojak Mini Shot | / Unit Mini Shot | 1 |
| 2 | Tablica 197 | / Backboard 197 | 1 |
| 3 | Podpora tablicy | / Backboard's support | 1+1 |
| 4 | Obręcz model 298 z siatką | / Goal mod 298 with net | 1 |
| 5 | Komplet osłon | / Padding set | 1 |
| 6 | Korba | / Crank | 1 |
| 7 | Tulejki centrujące z zaślepkami | / Alignment sleeves with dummies | 2 |
| 8 | Uchwyt śruby rzymskiej | / Rigging screw holder | 1 |
| 9 | * Śruba rzymska | / Rigging Screw | 1 |
| 10 | Obudowa studzienki z pokrywką | / Casing of the sleeve with cover | 1 |
| 11 | Smarownica | / Grease gun | 1 |
| A | Śruba M10x35 | / Screw M12x25 | 4 |
| B | Śruba M10x70 | / Screw M10x140 | 2 |
| C | Śruba M10x30 | / Screw M 10x45 | 2 |
| D | Śruba M12x30 | / Screw M10x25 | 3 |
| E | ** Wkręt do drewna Ø3,5x26 | / Screw for wood Ø3,5x26 | 9 |
| F | Metalowy kołek rozporowy | / Metal sleeve anchor | 4 |
| A/B/C | Nakrętka M10 | / Nut M10 | 8 |
| D | Nakrętka M12 | / Nut M12 | 3 |
| A/B/C | Podkładka 10,5 | / Washer 10,5 | 8 |
| D | Podkładka 13 | / Washer 13 | 3 |
| A/B/C | Podkładka sprężysta 10,2 | / Spring washer 10,2 | 8 |
| D | Podkładka sprężysta 12,2 | / Spring washer 12,2 | 3 |
| A/B/C | Kapturek na śrubę M10 | / Screw cup | 8 |
| G | Klucz oczkowo - płaski 30 | / Wrench | 1 |

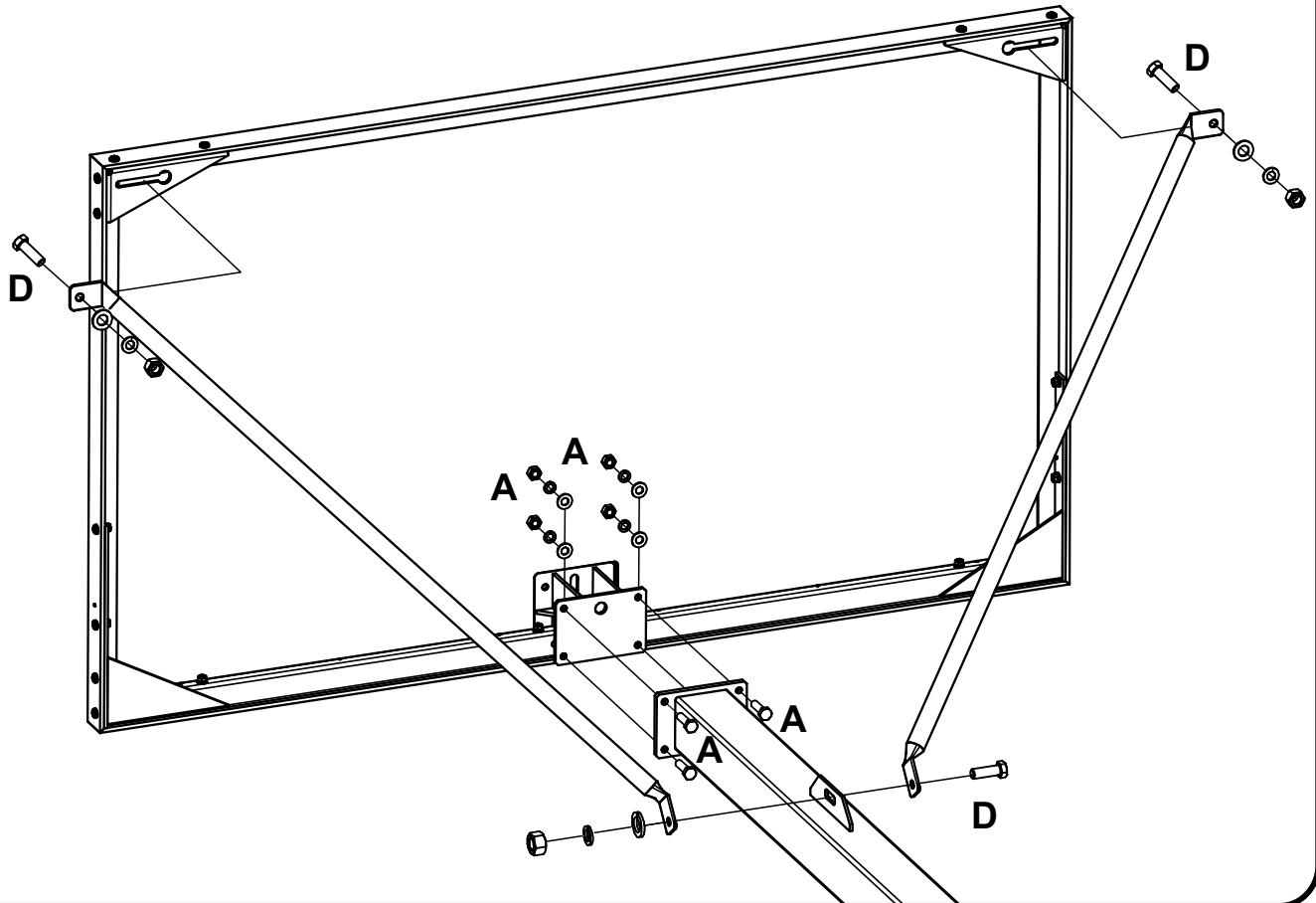
* Opcjonalnie - Zestaw (łańcuch + 2 szt. karabińczyków) / Optional - Set (chain + 2 snap hooks)

** Opcjonalnie - Wkręt + kołki rozporowe Ø6x30 / Optional - Screw + wall plugs Ø6x30

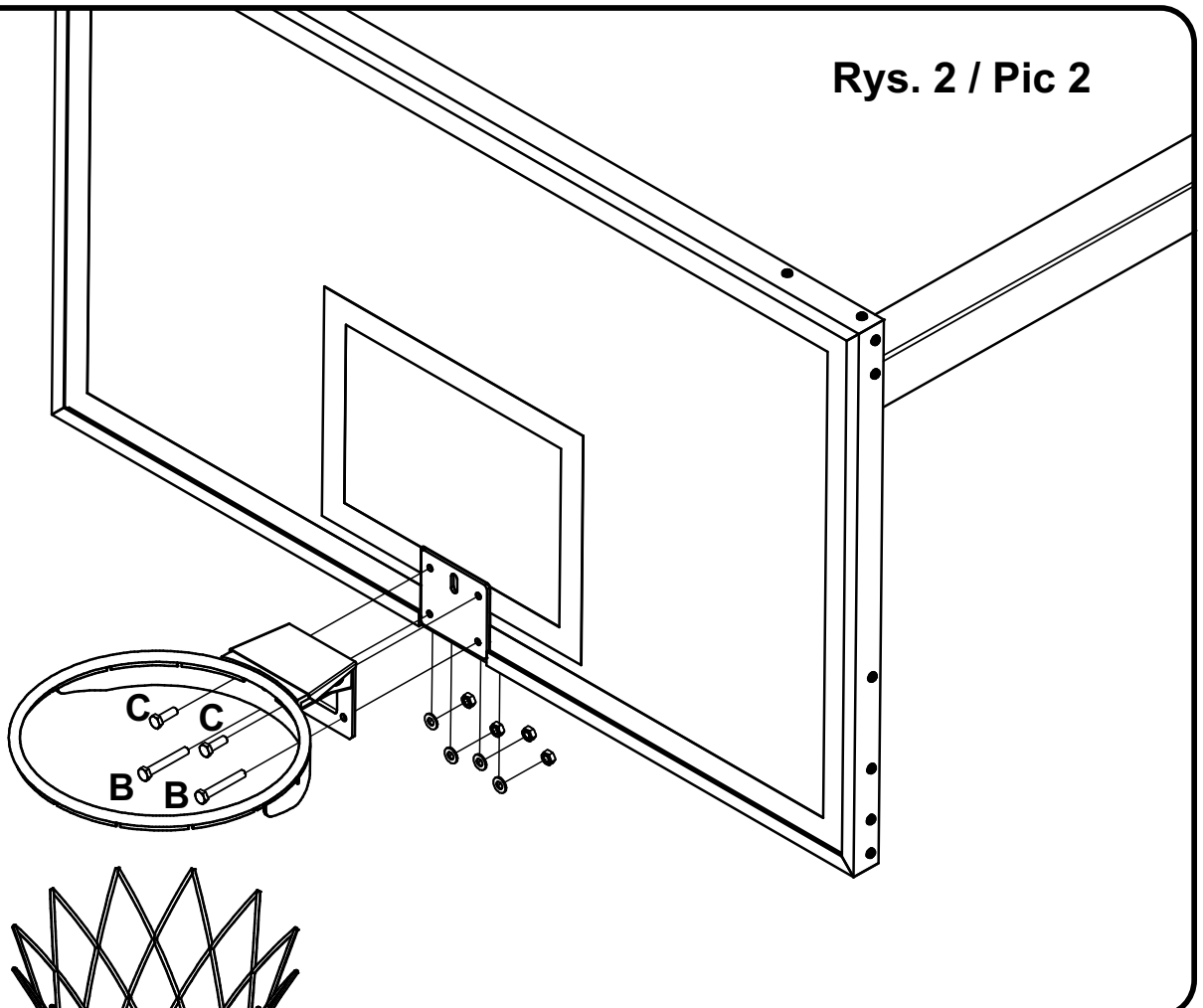




Rys. 1 / Pic 1

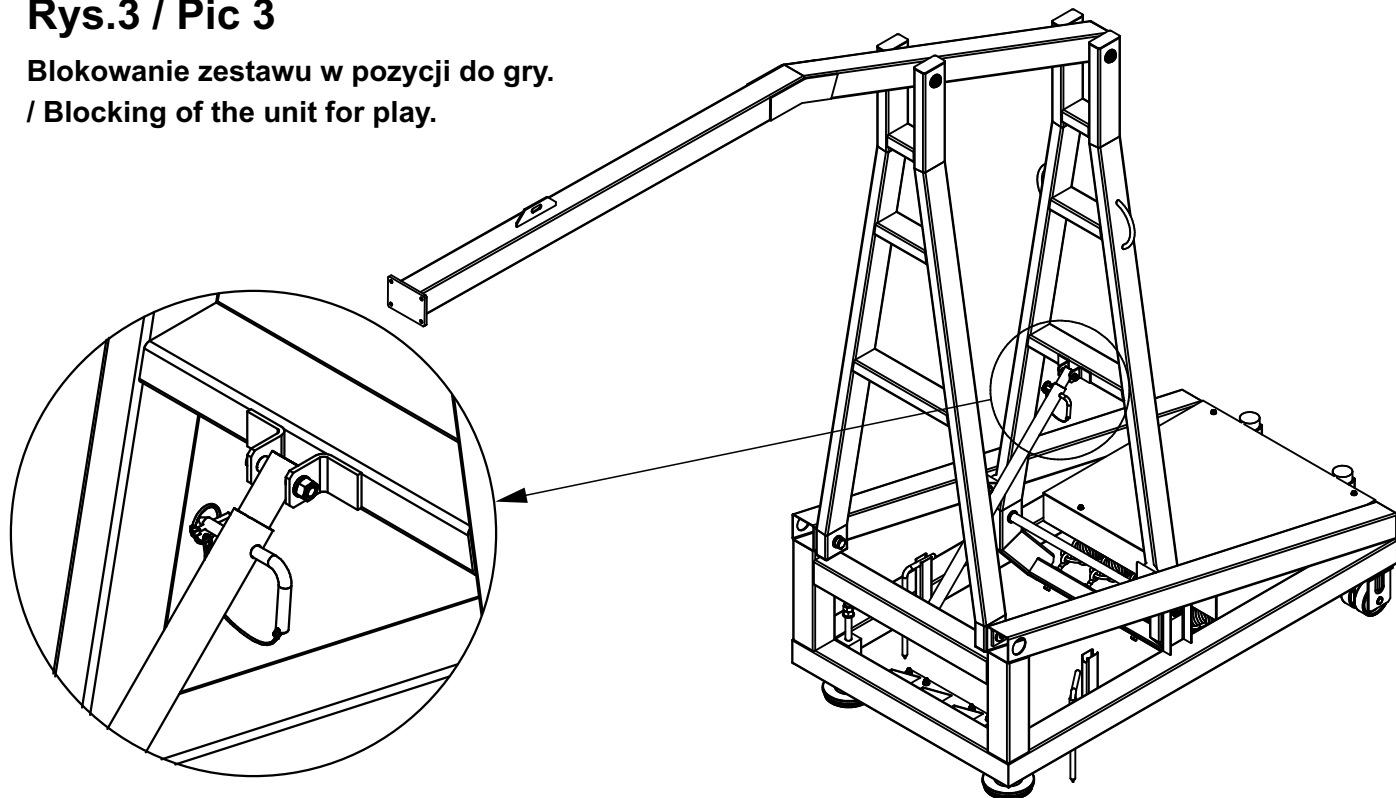


Rys. 2 / Pic 2



Rys.3 / Pic 3

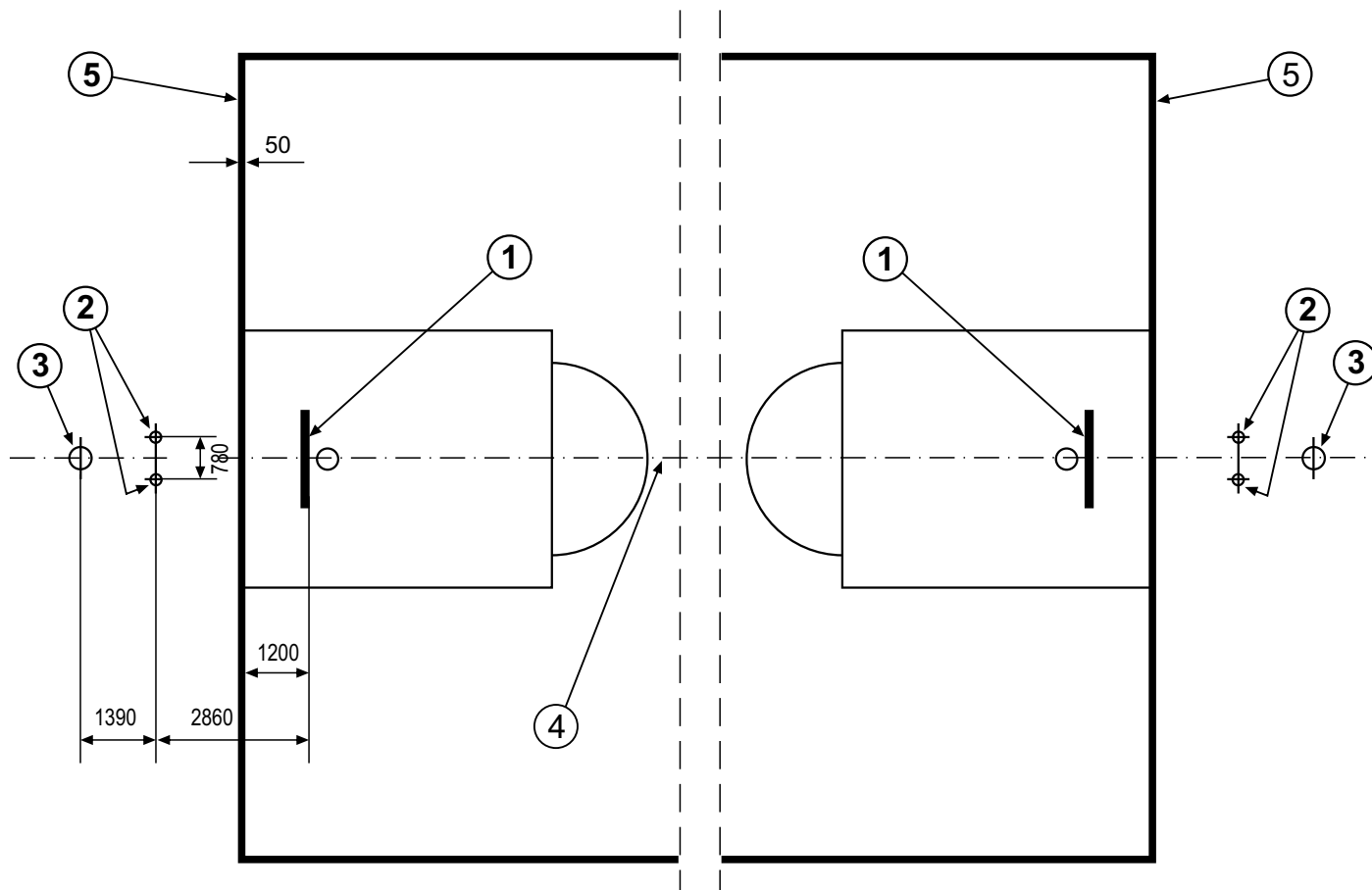
Blokowanie zestawu w pozycji do gry.
/ Blocking of the unit for play.



Rys.4 / Pic 4

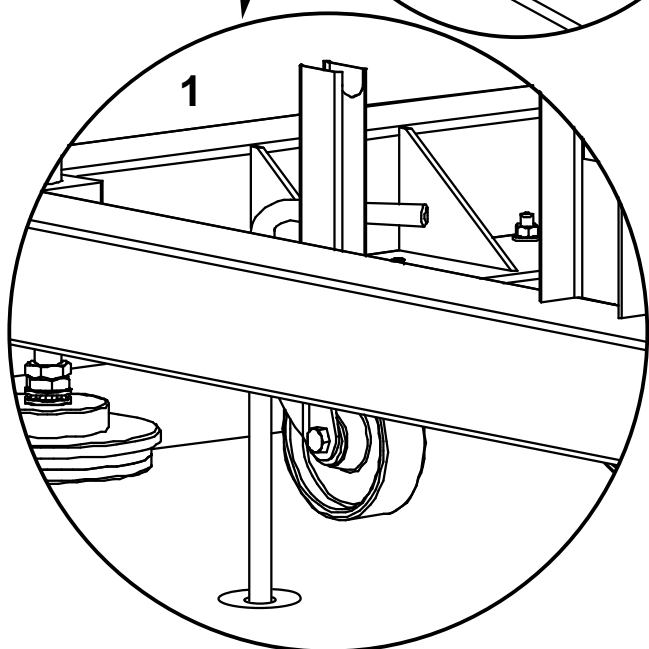
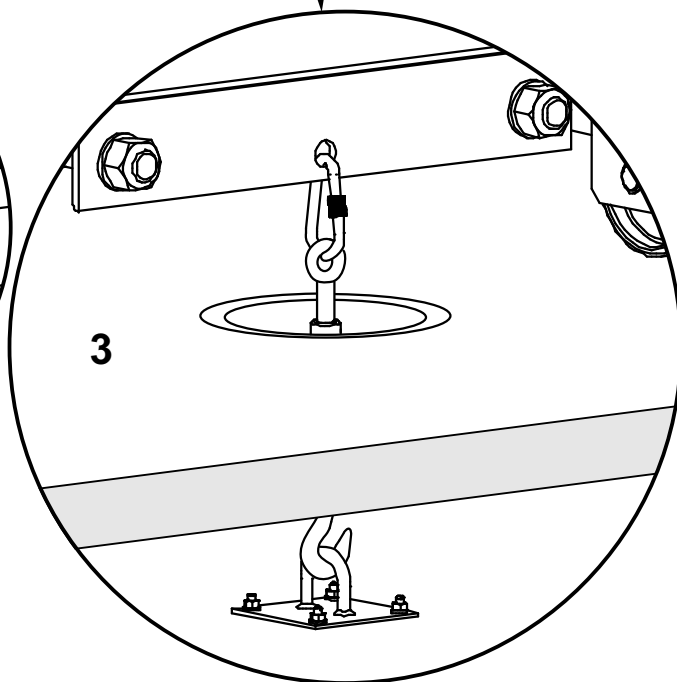
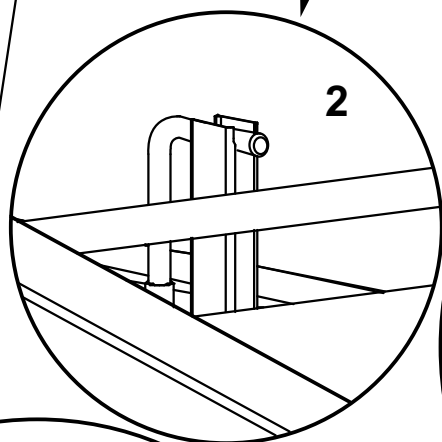
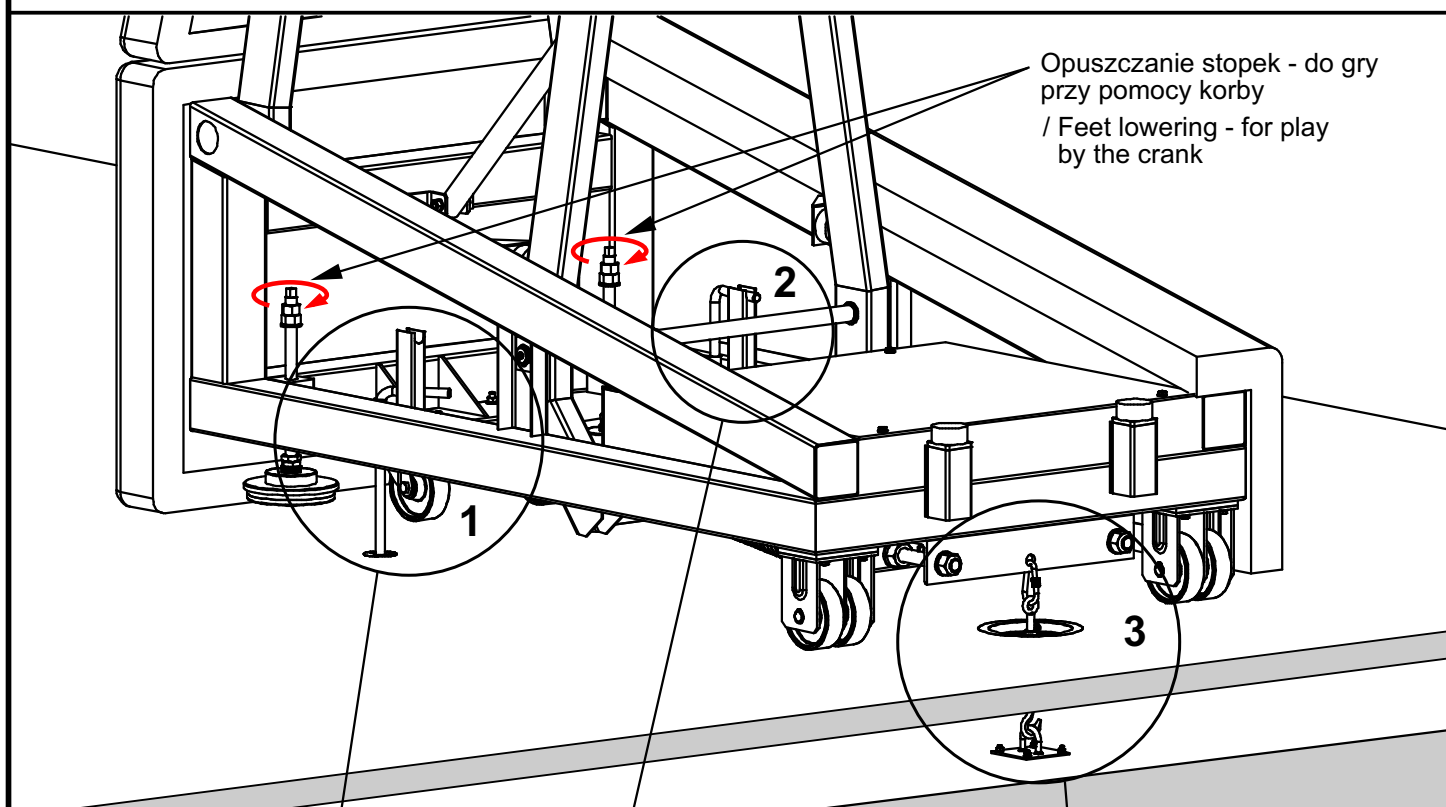
Rozmieszczenie otworów ustalających w podłożu.
/ Holes pattern for pins.

- 1. Tablica zestawu / Backboard
- 2. Otwory pod tuleje ustalające / Holes for pins
- 3. Otwory pod studzienki / Holes for sleeves
- 4. Oś boiska / Court's axis
- 5. Linia końcowa boiska / Court's end line



Rys. 5 / Pic 5

Mocowanie stojaka w podłożu / Securing the unit to the ground

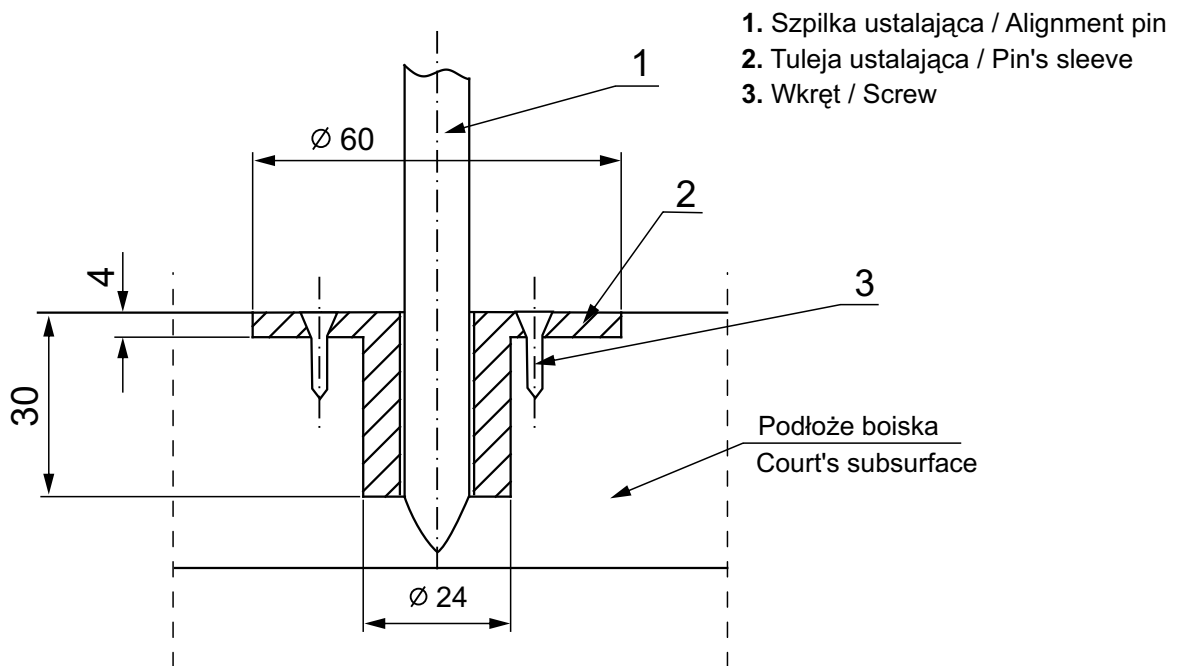


1. Szpilka opuszczona w tulei -do gry.
2. Szpilka podniesiona do transportu.
3. Kotwienie w studziencie.

1. Alignment pin dropped into alignment sleeve for play.
2. Alignment pin taken out from alignment sleeve - for transport.
3. Anchorages into back sleeve.

Rys. 6 / Pic 6

Wymiary otworu pod tuleję ustalającą. / Dimensions of holes for pin's sleeve.

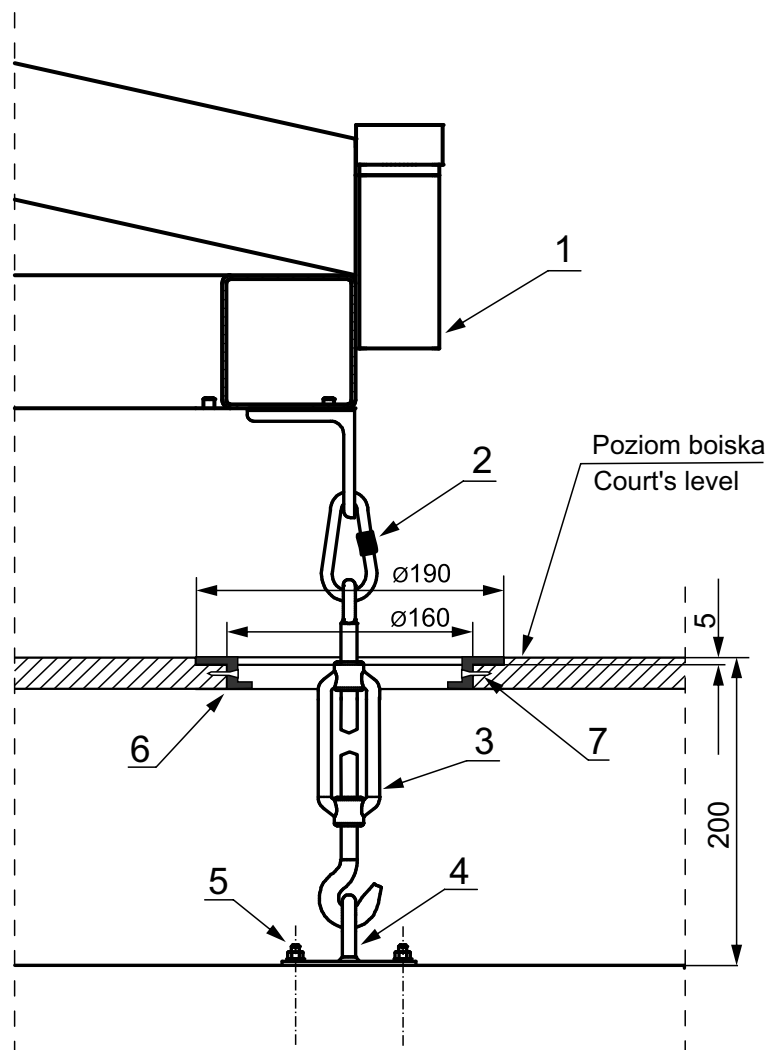


Rys. 7 / Pic 7

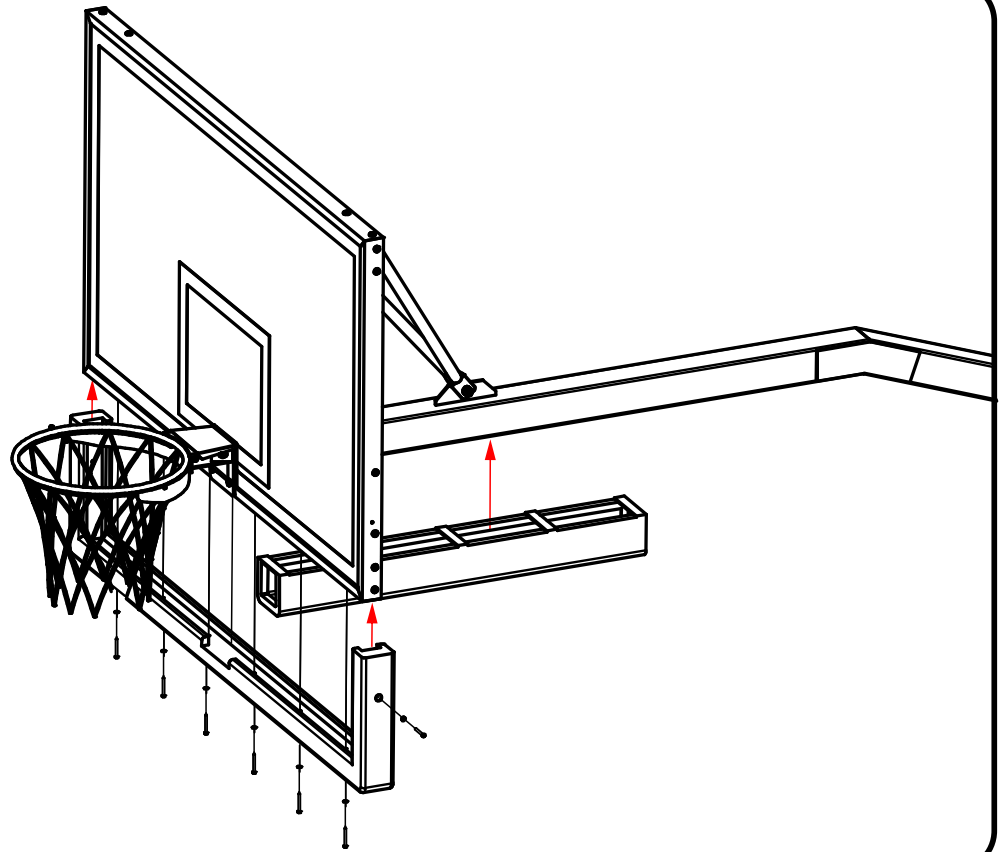
Wymiary studzienki
/ Sleeve's dimensions

1. Tylna część stojaka
2. Karabińczyk
3. Śruba rzymska
4. Uchwyt kotwiący
5. Metalowy kołek rozporowy
6. Studzienka
7. Wkręt

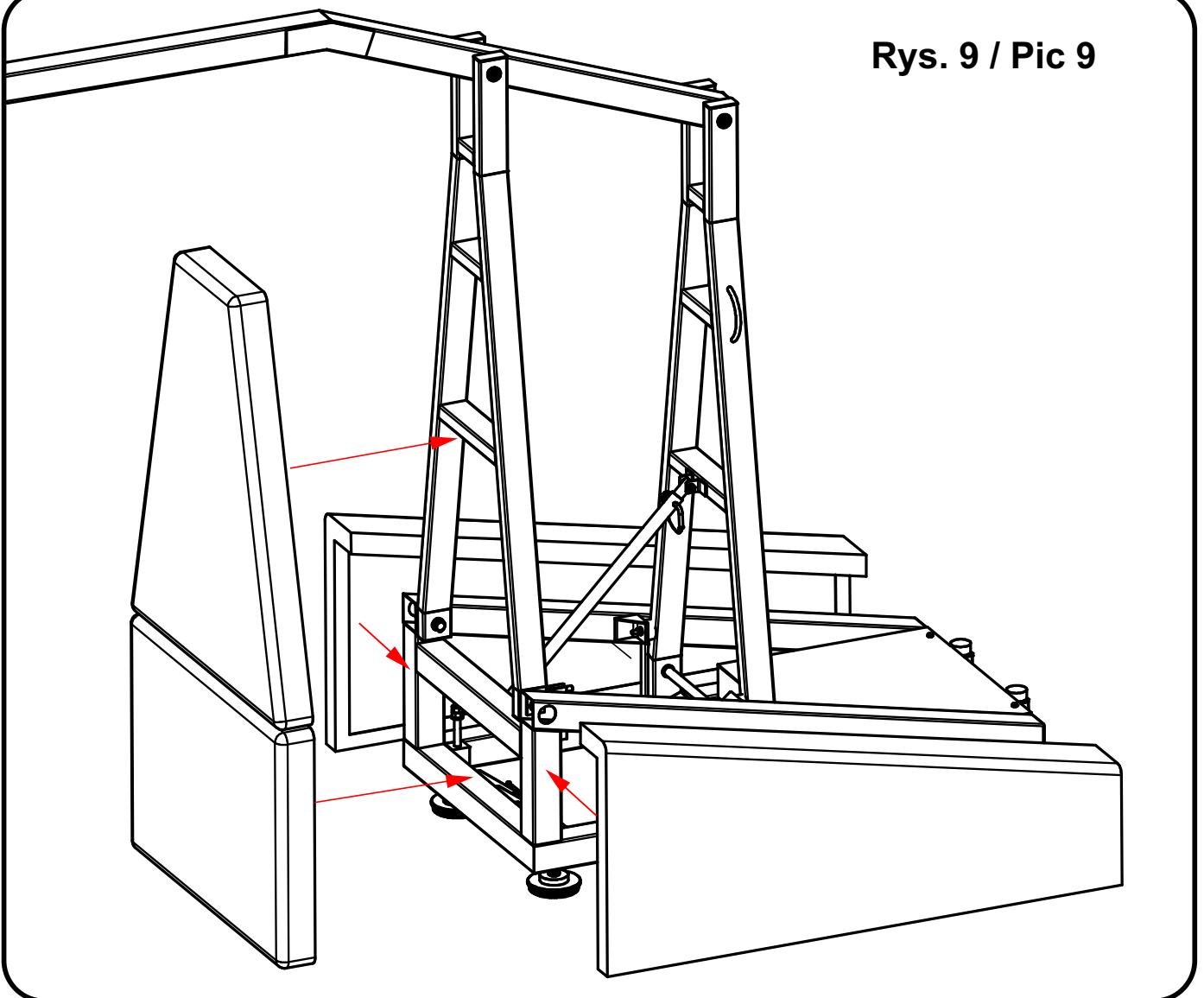
1. Rare end of unit's stand
2. Snap hook
3. Rigging screw
4. Anchorage holder
5. Metal sleeve anchor
6. Sleeve
7. Screw



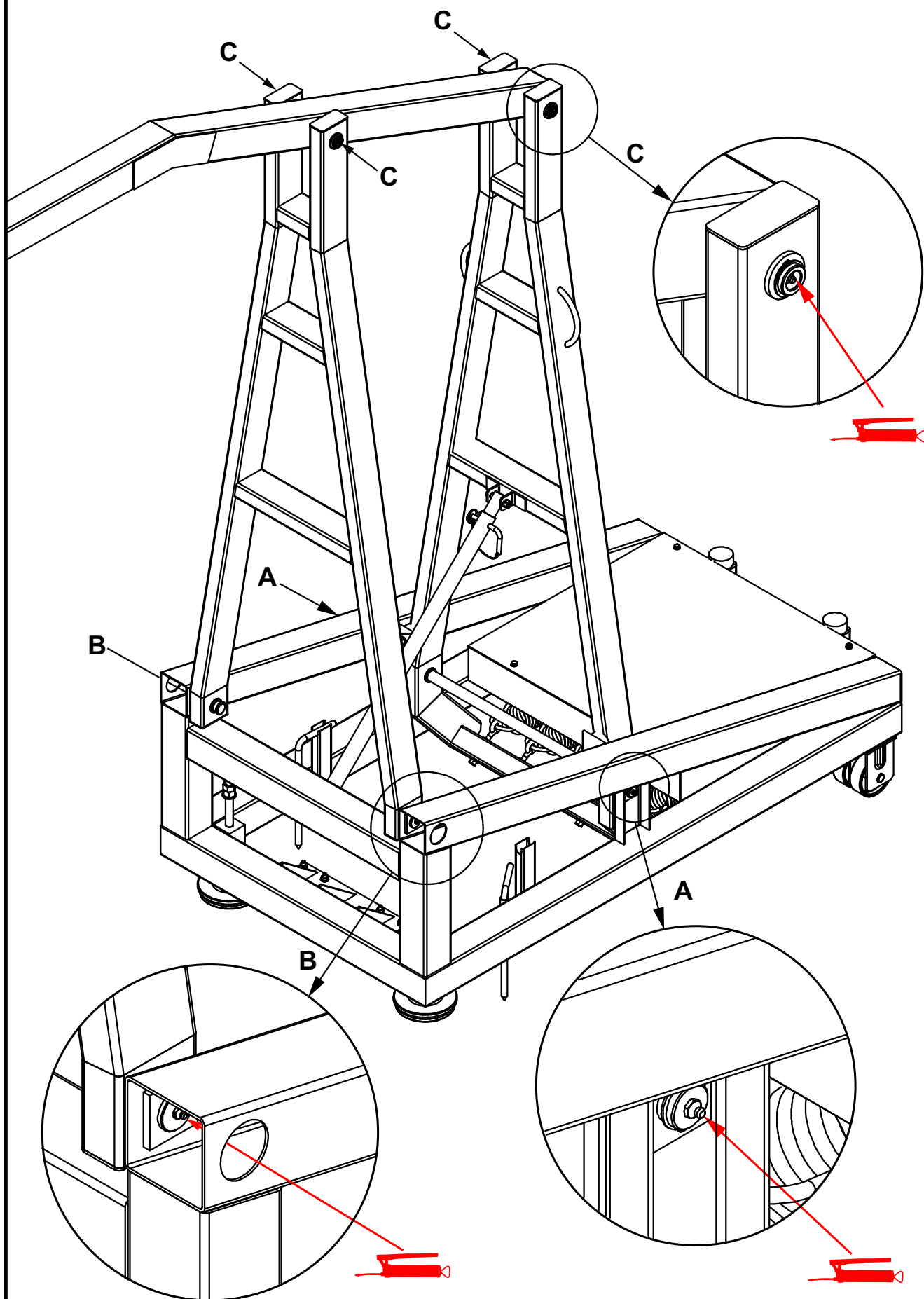
Rys. 8 / Pic 8



Rys. 9 / Pic 9



Rys. 10 / Pic 10



Rys. 11 / Pic 11

